

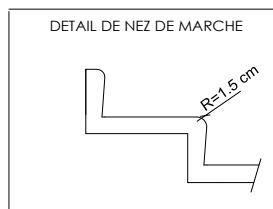
Réf. EB 15 3/4
D-P 16 m

Escalier balancé sur voile porteur

ESCALIERS
by **SORIBA**

DIMENSIONS

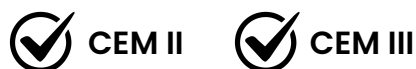
- Largeur max de moule 154 cm & min 80 cm
- Largeur de passage de 120 cm pour une cage de 255 cm de large minimum réglementaire
- Mur garde-corps en option (ht = 105cm)
- Nombre de marches de 3 à 16 marches
- Hauteur de marches de 16 à 17 cm
- Boîte d'attente à replier dans palier d'arrivé
- Escalier en deux éléments
- Giron de 28 à 50 cm du mur extérieur pour un passage de 120 cm



CARACTÉRISTIQUES

- Classe d'exposition : XC1/XF1
- Enrobage : 3 cm minimum
- Résistance au feu : REI 30 selon Eurocode 2
- Conforme à la règle de Blondel 60cm 2H+G 64cm sur la ligne de foulée (pour un passage de 120 cm)
- Levage par crochet sur noyau et câblette d'équilibrage

TYPES DE BÉTONS



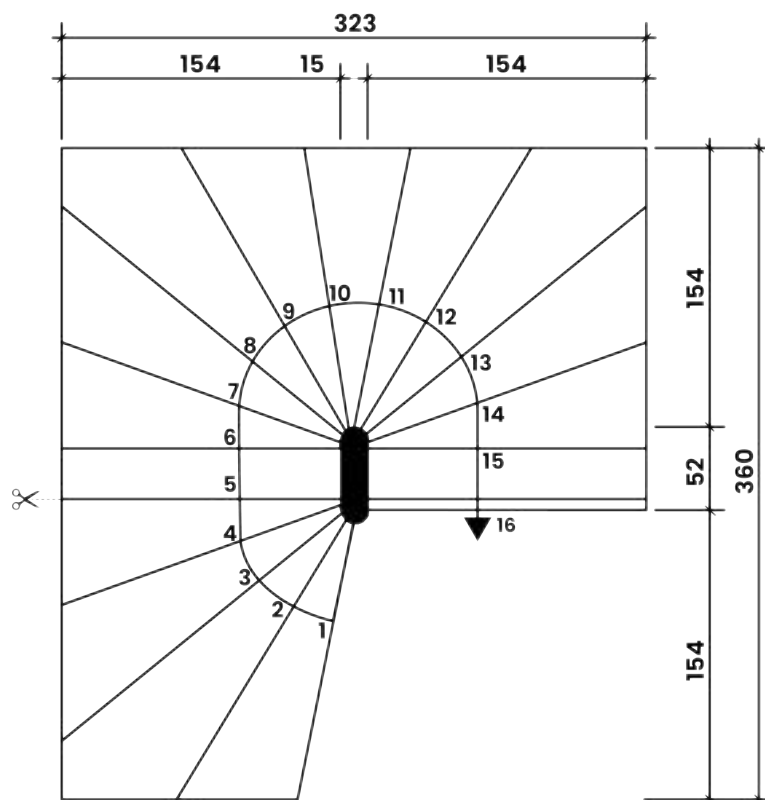
COULAGE

- Sens de pose (toutes faces coffrées sauf emmarchement lissé)

FINITIONS NEZ DE MARCHES



Bandes PVC
3 stries antidérapantes avec et sans protection



SORIBA
L'art d'un nouveau béton

SORIBA - Rue Gustave Eiffel - B.P. 515 - 85305 CHALLANS CEDEX - Tél. 02 51 93 23 01 - soriba@soriba.fr - www.soriba.fr - S.A.S au capital de 400 000 € - Siret 788 374 577 00021 - Code APE 2361Z - RC 79 B 333 - N° de TVA Intracommunautaire : FR 00 788 374 577



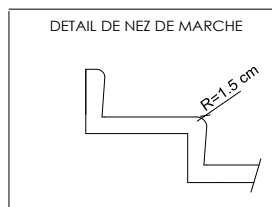
Réf. EB 15 3/4
D-T 16 m

Escalier balancé sur voile porteur

ESCALIERS
by **SORIBA**

DIMENSIONS

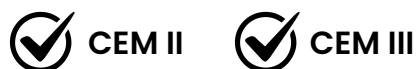
- Largeur max de moule 154 cm & min 80 cm
- Largeur de passage de 120 cm pour une cage de 255 cm de large minimum réglementaire
- Mur garde-corps en option (ht = 105cm)
- Nombre de marches de 3 à 16 marches
- Hauteur de marches de 16 à 17 cm
- Boîte d'attente à replier dans palier d'arrivé
- Escalier en deux éléments
- Giron de 28 à 50 cm du mur extérieur pour un passage de 120 cm



CARACTÉRISTIQUES

- Classe d'exposition : XC1/XF1
- Enrobage : 3 cm minimum
- Résistance au feu : REI 30 selon Eurocode 2
- Conforme à la règle de Blondel 60cm 2H+G 64cm sur la ligne de foulée (pour un passage de 120 cm)
- Levage par crochet sur noyau et câblette d'équilibrage

TYPES DE BÉTONS



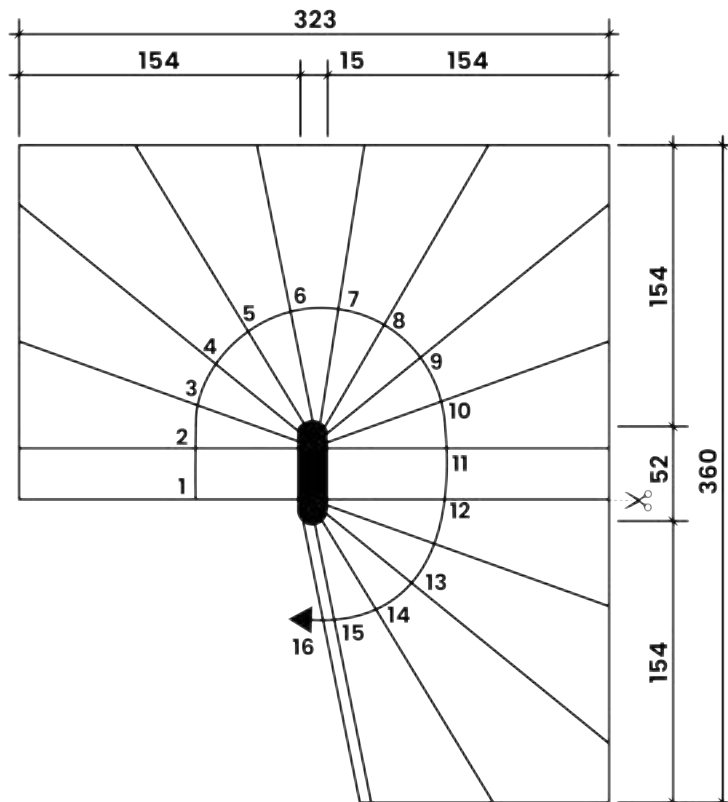
COULAGE

- ✓ Sens de pose (toutes faces coffrées sauf emmarchement lissé)

FINITIONS NEZ DE MARCHES



Bandes PVC
3 stries antidérapantes avec et sans protection



SORIBA
L'art d'un nouveau béton

SORIBA - Rue Gustave Eiffel - B.P. 515 - 85305 CHALLANS CEDEX - Tél. 02 51 93 23 01 - soriba@soriba.fr - www.soriba.fr - S.A.S au capital de 400 000 € - Siret 788 374 577 00021 - Code APE 2361Z - RC 79 B 333 - N° de TVA Intracommunautaire : FR 00 788 374 577

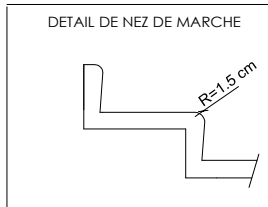


Escalier balancé sur voile porteur

ESCALIERS
by **SORIBA**

DIMENSIONS

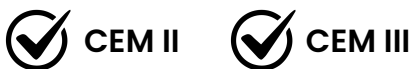
- Largeur max de moule 154 cm & min 80 cm
- Largeur de passage de 120 cm pour une cage de 255 cm de large minimum réglementaire
- Mur garde-corps en option (ht = 105cm)
- Nombre de marches de 3 à 16 marches
- Hauteur de marches de 16 à 17 cm
- Boîte d'attente à replier dans palier d'arrivée
- Escalier en deux éléments
- Giron de 28 à 50 cm du mur extérieur pour un passage de 120 cm



CARACTÉRISTIQUES

- Classe d'exposition : XC1/XF1
- Enrobage : 3 cm minimum
- Résistance au feu : REI 30 selon Eurocode 2
- Conforme à la règle de Blondel 60cm 2H+G 64cm sur la ligne de foulée (pour un passage de 120 cm)
- Levage par crochet sur noyau et câblette d'équilibrage

TYPES DE BÉTONS



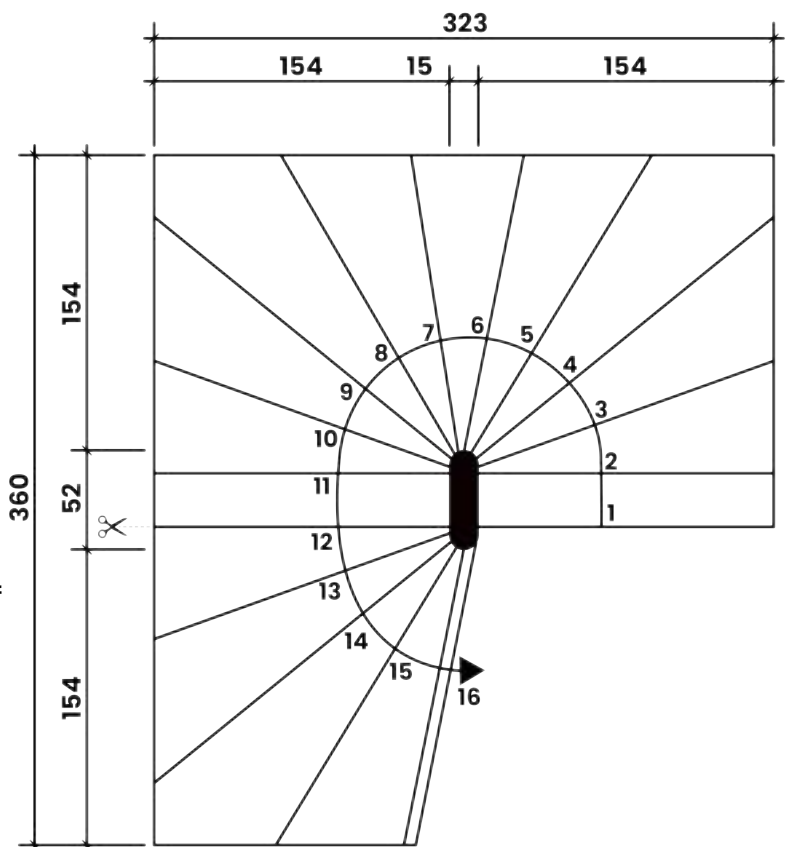
COULAGE

- ✓ Sens de pose (toutes faces coffrées sauf emmarchement lissé)

FINITIONS NEZ DE MARCHES



Bandes PVC
3 stries antidérapantes avec et sans protection



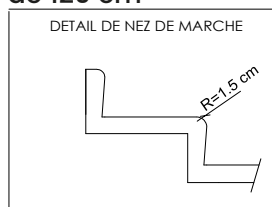
Réf. EB 15 3/4
D-P 18 m

Escalier balancé sur voile porteur

ESCALIERS
by **SORIBA**

DIMENSIONS

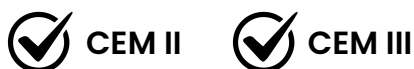
- Largeur max de moule 154 cm & min 80 cm
- Largeur de passage de 120 cm pour une cage de 255 cm de large minimum réglementaire
- Mur garde-corps en option (ht = 105cm)
- Nombre de marches de 3 à 18 marches
- Hauteur de marches de 16 à 17 cm
- Boîte d'attente à replier dans palier d'arrivé
- Escalier en deux éléments
- Giron de 28 à 50 cm du mur extérieur pour un passage de 120 cm



CARACTÉRISTIQUES

- Classe d'exposition : XC1/XF1
- Enrobage : 3 cm minimum
- Résistance au feu : REI 30 selon Eurocode 2
- Conforme à la règle de Blondel 60cm 2H+G 64cm sur la ligne de foulée (pour un passage de 120 cm)
- Levage par crochet sur noyau et câblette d'équilibrage

TYPES DE BÉTONS



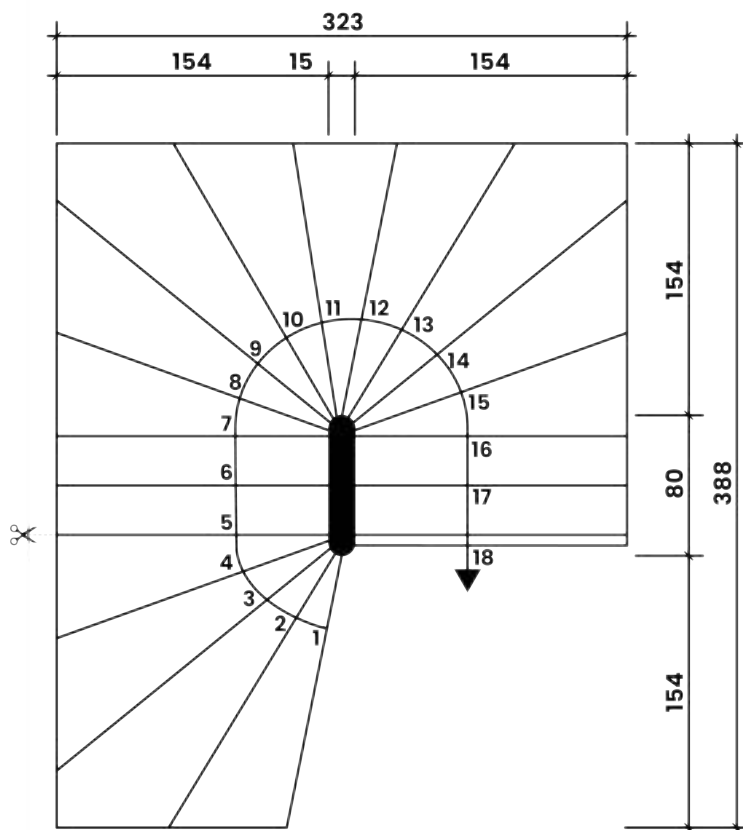
COULAGE

- ✓ Sens de pose (toutes faces coffrées sauf emmarchement lissé)

FINITIONS NEZ DE MARCHES



Bandes PVC
3 stries antidérapantes avec et sans protection



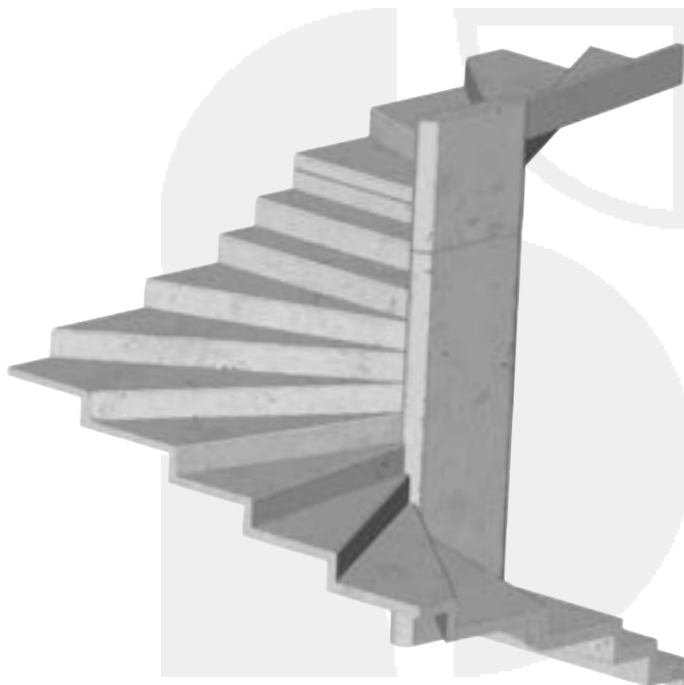
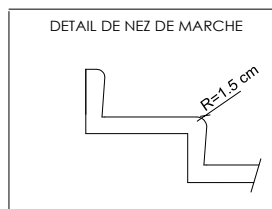
Réf. EB 15 3/4
D-T 18 m

Escalier balancé sur voile porteur

ESCALIERS
by **SORIBA**

DIMENSIONS

- ▢ Largeur max de moule 154 cm & min 80 cm
- ▢ Largeur de passage de 120 cm pour une cage de 255 cm de large minimum réglementaire
- ▢ Mur garde-corps en option (ht = 105cm)
- ▢ Nombre de marches de 3 à 18 marches
- ▢ Hauteur de marches de 16 à 17 cm
- ▢ Boîte d'attente à replier dans palier d'arrivée
- ▢ Escalier en deux éléments
- ▢ Giron de 28 à 50 cm du mur extérieur pour un passage de 120 cm



CARACTÉRISTIQUES

- ▢ Classe d'exposition : XC1/XF1
- ▢ Enrobage : 3 cm minimum
- ▢ Résistance au feu : REI 30 selon Eurocode 2
- ▢ Conforme à la règle de Blondel 60cm 2H+G 64cm sur la ligne de foulée (pour un passage de 120 cm)
- ▢ Levage par crochet sur noyau et câblette d'équilibrage

TYPES DE BÉTONS



CEM II



CEM III

COULAGE

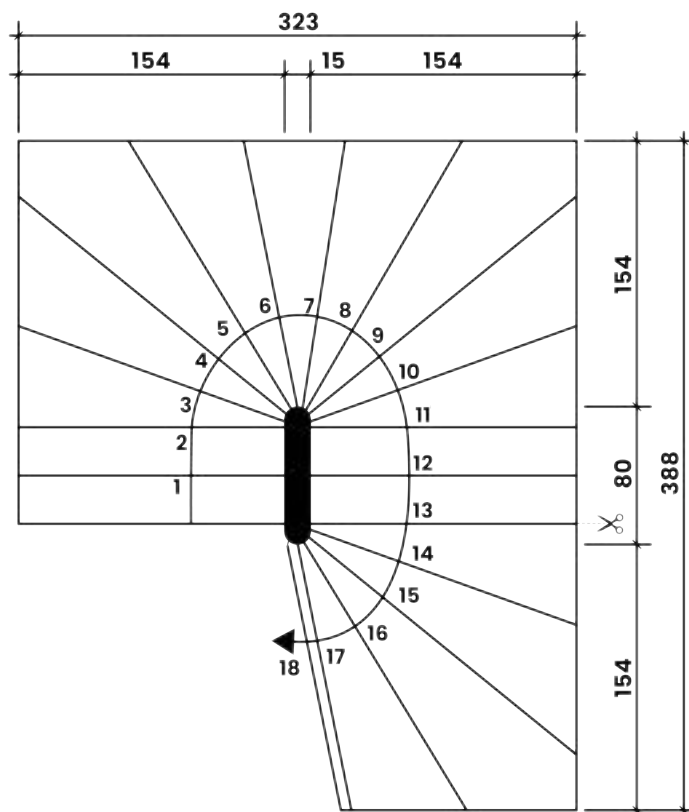


Sens de pose (toutes faces coffrées sauf emmarchement lissé)

FINITIONS NEZ DE MARCHES



Bandes PVC
3 stries antidérapantes avec et sans protection



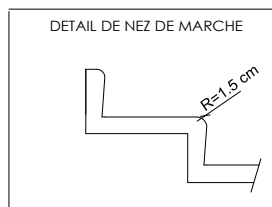
Réf. EB 15 3/4
G-P 18 m

Escalier balancé sur voile porteur

ESCALIERS
by **SORIBA**

DIMENSIONS

- Largeur max de moule 154 cm & min 80 cm
- Largeur de passage de 120 cm pour une cage de 255 cm de large minimum réglementaire
- Mur garde-corps en option (ht = 105cm)
- Nombre de marches de 3 à 18 marches
- Hauteur de marches de 16 à 17 cm
- Boîte d'attente à replier dans palier d'arrivée
- Escalier en deux éléments
- Giron de 28 à 50 cm du mur extérieur pour un passage de 120 cm



CARACTÉRISTIQUES

- Classe d'exposition : XC1/XF1
- Enrobage : 3 cm minimum
- Résistance au feu : REI 30 selon Eurocode 2
- Conforme à la règle de Blondel 60cm 2H+G 64cm sur la ligne de foulée (pour un passage de 120 cm)
- Levage par crochet sur noyau et câblette d'équilibrage

TYPES DE BÉTONS



CEM II



CEM III

COULAGE

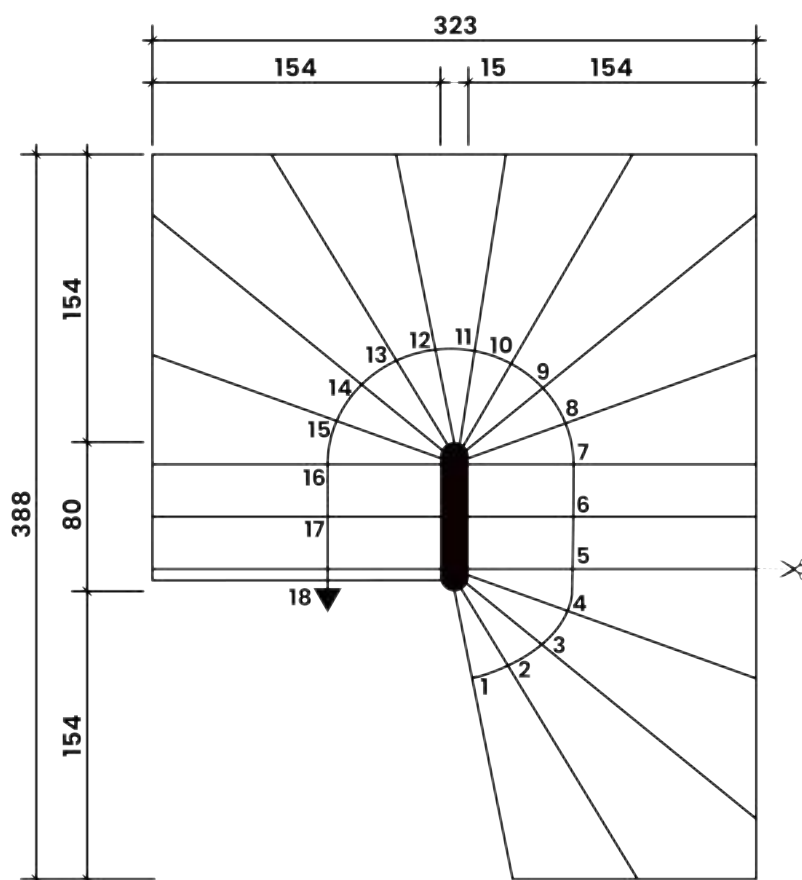
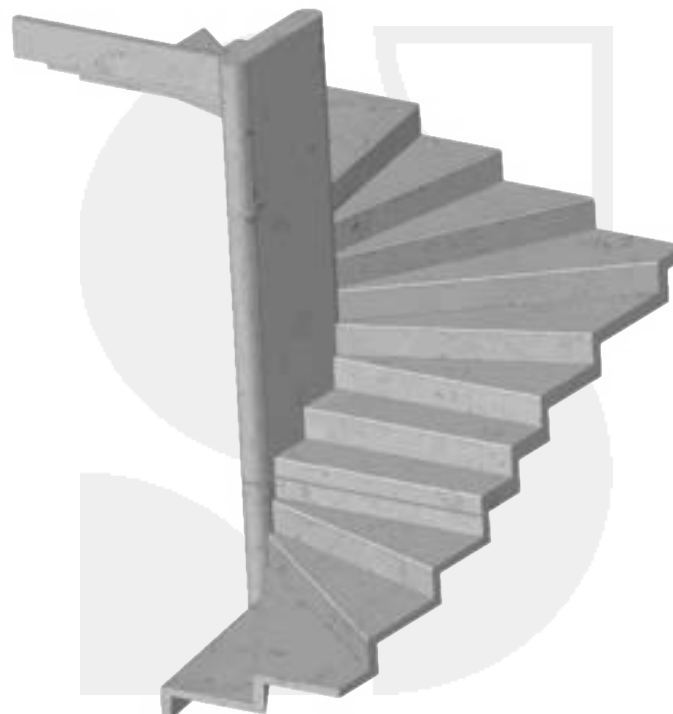


Sens de pose (toutes faces coffrées sauf emmarchement lissé)

FINITIONS NEZ DE MARCHES



Bandes PVC
3 stries antidérapantes avec et sans protection

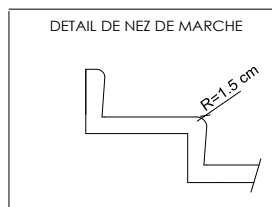


Escalier balancé sur voile porteur

ESCALIERS
by **SORIBA**

DIMENSIONS

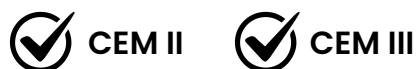
- Largeur max de moule 154 cm & min 80 cm
- Largeur de passage de 120 cm pour une cage de 255 cm de large minimum réglementaire
- Mur garde-corps en option (ht = 105cm)
- Nombre de marches de 3 à 18 marches
- Hauteur de marches de 16 à 17 cm
- Boîte d'attente à replier dans palier d'arrivé
- Escalier en deux éléments
- Giron de 28 à 50 cm du mur extérieur pour un passage de 120 cm



CARACTÉRISTIQUES

- Classe d'exposition : XC1/XF1
- Enrobage : 3 cm minimum
- Résistance au feu : REI 30 selon Eurocode 2
- Conforme à la règle de Blondel 60cm 2H+G 64cm sur la ligne de foulée (pour un passage de 120 cm)
- Levage par crochet sur noyau et câblette d'équilibrage

TYPES DE BÉTONS



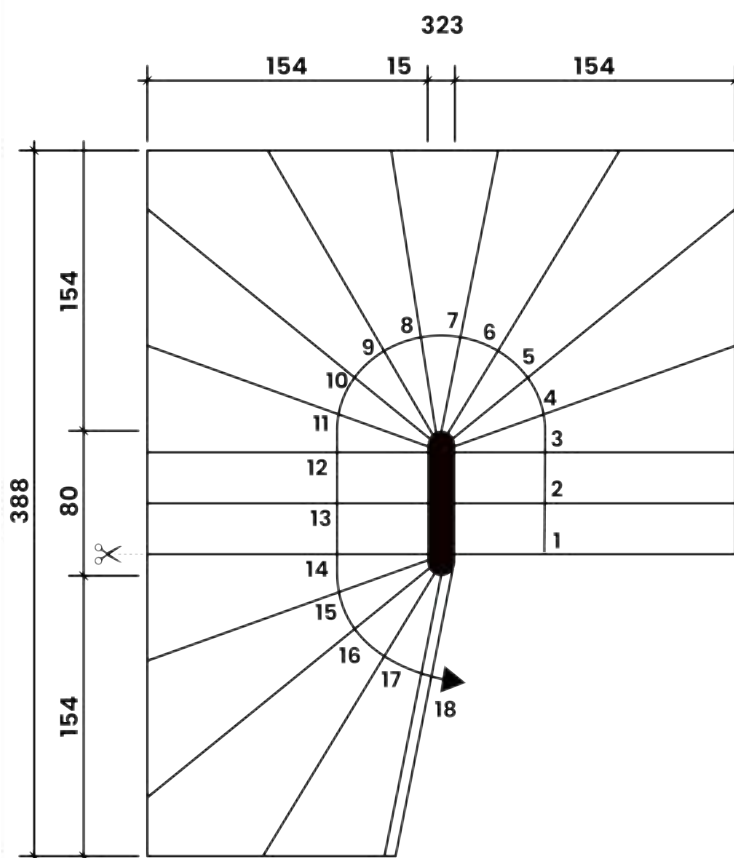
COULAGE

- Sens de pose (toutes faces coffrées sauf emmarchement lissé)

FINITIONS NEZ DE MARCHES



Bandes PVC
3 stries antidérapantes avec et sans protection



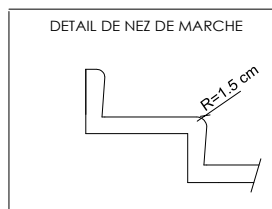
Réf. EB 15 3/4
D-P 20 m

Escalier balancé sur voile porteur

ESCALIERS
by **SORIBA**

DIMENSIONS

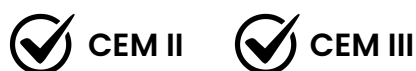
- Largeur max de moule 154 cm & min 80 cm
- Largeur de passage de 120 cm pour une cage de 255 cm de large minimum réglementaire
- Mur garde-corps en option (ht = 105cm)
- Nombre de marches de 3 à 20 marches
- Hauteur de marches de 16 à 17 cm
- Boîte d'attente à replier dans palier d'arrivé
- Escalier en deux éléments
- Giron de 28 à 50 cm du mur extérieur pour un passage de 120 cm



CARACTÉRISTIQUES

- Classe d'exposition : XC1/XF1
- Enrobage : 3 cm minimum
- Résistance au feu : REI 30 selon Eurocode 2
- Conforme à la règle de Blondel 60cm 2H+G 64cm sur la ligne de foulée (pour un passage de 120 cm)
- Levage par crochet sur noyau et câblette d'équilibrage

TYPES DE BÉTONS



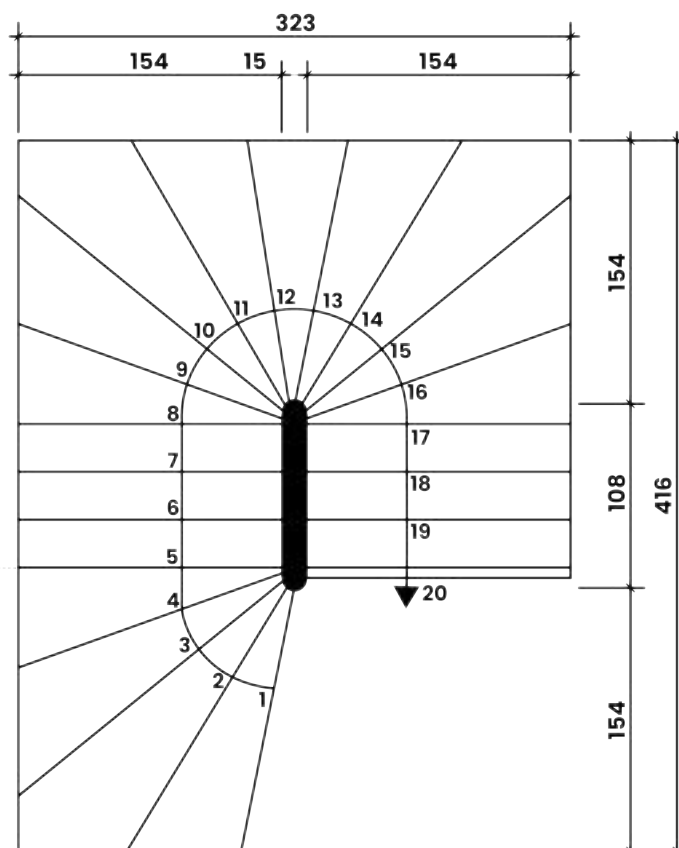
COULAGE

- Sens de pose (toutes faces coffrées sauf emmarchement lissé)

FINITIONS NEZ DE MARCHES



Bandes PVC
3 stries antidérapantes avec et sans protection



SORIBA
L'art d'un nouveau béton

SORIBA - Rue Gustave Eiffel - B.P. 515 - 85305 CHALLANS CEDEX - Tél. 02 51 93 23 01 - soriba@soriba.fr - www.soriba.fr - S.A.S au capital de 400 000 € - Siret 788 374 577 00021 - Code APE 2361Z - RC 79 B 333 - N° de TVA Intracommunautaire : FR 00 788 374 577



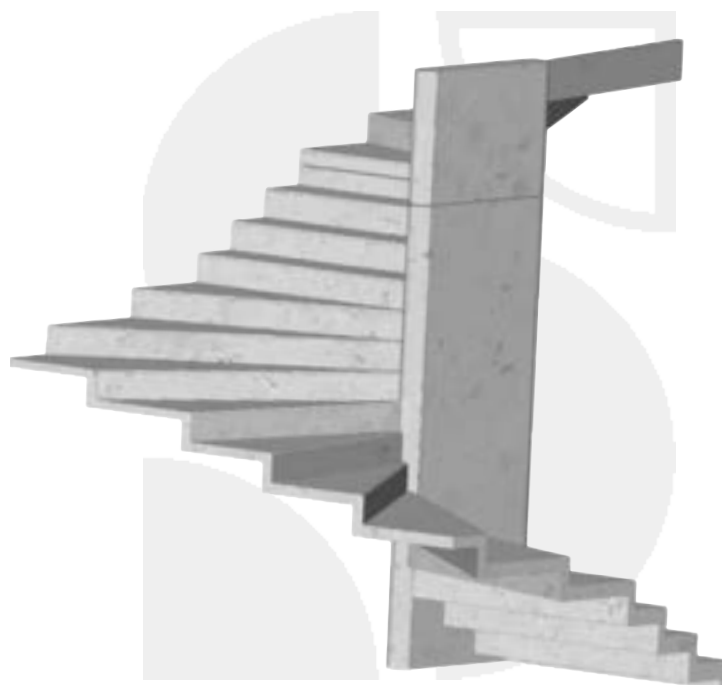
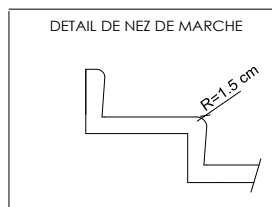
Réf. EB 15 3/4
D-T 20 m

Escalier balancé sur voile porteur

ESCALIERS
by **SORIBA**

DIMENSIONS

- Largeur max de moule 154 cm & min 80 cm
- Largeur de passage de 120 cm pour une cage de 255 cm de large minimum réglementaire
- Mur garde-corps en option (ht = 105cm)
- Nombre de marches de 3 à 20 marches
- Hauteur de marches de 16 à 17 cm
- Boîte d'attente à replier dans palier d'arrivé
- Escalier en deux éléments
- Giron de 28 à 50 cm du mur extérieur pour un passage de 120 cm



CARACTÉRISTIQUES

- Classe d'exposition : XC1/XF1
- Enrobage : 3 cm minimum
- Résistance au feu : REI 30 selon Eurocode 2
- Conforme à la règle de Blondel 60cm 2H+G 64cm sur la ligne de foulée (pour un passage de 120 cm)
- Levage par crochet sur noyau et câblette d'équilibrage

TYPES DE BÉTONS



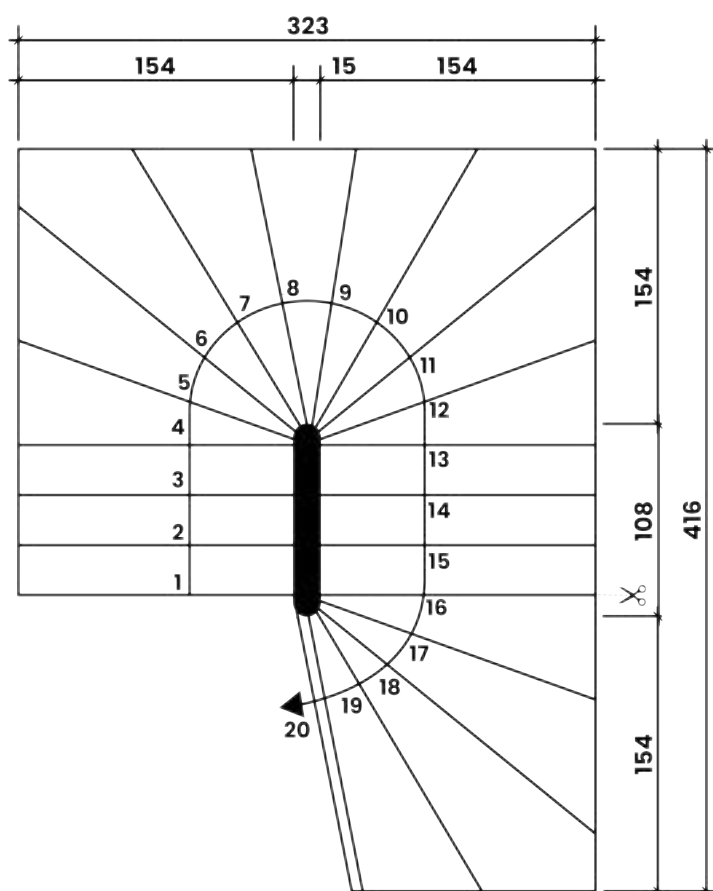
COULAGE

- ✓ Sens de pose (toutes faces coffrées sauf emmarchement lissé)

FINITIONS NEZ DE MARCHES



Bandes PVC
3 stries antidérapantes avec et sans protection



SORIBA
L'art d'un nouveau béton

SORIBA - Rue Gustave Eiffel - B.P. 515 - 85305 CHALLANS CEDEX - Tél. 02 51 93 23 01 - soriba@soriba.fr - www.soriba.fr - S.A.S au capital de 400 000 € - Siret 788 374 577 00021 - Code APE 2361Z - RC 79 B 333 - N° de TVA Intracommunautaire : FR 00 788 374 577



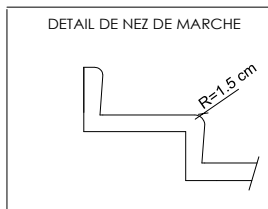
Réf. EB 15 3/4
G-P 20 m

Escalier balancé sur voile porteur

ESCALIERS
by **SORIBA**

DIMENSIONS

- Largeur max de moule 154 cm & min 80 cm
- Largeur de passage de 120 cm pour une cage de 255 cm de large minimum réglementaire
- Mur garde-corps en option (ht = 105cm)
- Nombre de marches de 3 à 22 marches
- Hauteur de marches de 16 à 17 cm
- Boîte d'attente à replier dans palier d'arrivée
- Escalier en deux éléments
- Giron de 28 à 50 cm du mur extérieur pour un passage de 120 cm



CARACTÉRISTIQUES

- Classe d'exposition : XC1/XF1
- Enrobage : 3 cm minimum
- Résistance au feu : REI 30 selon Eurocode 2
- Conforme à la règle de Blondel 60cm 2H+G 64cm sur la ligne de foulée (pour un passage de 120 cm)
- Levage par crochet sur noyau et câblette d'équilibrage

TYPES DE BÉTONS



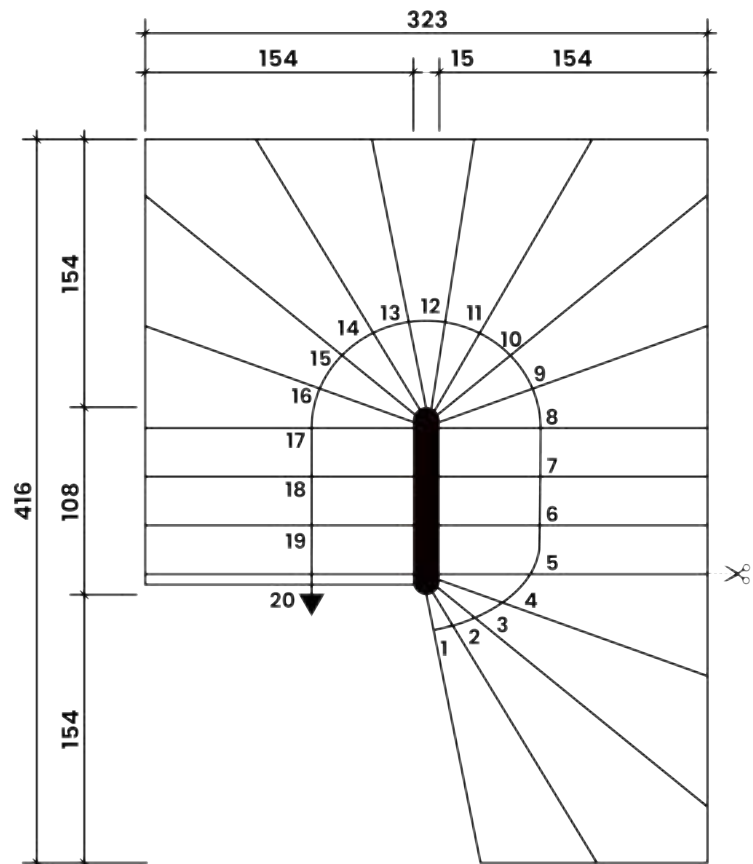
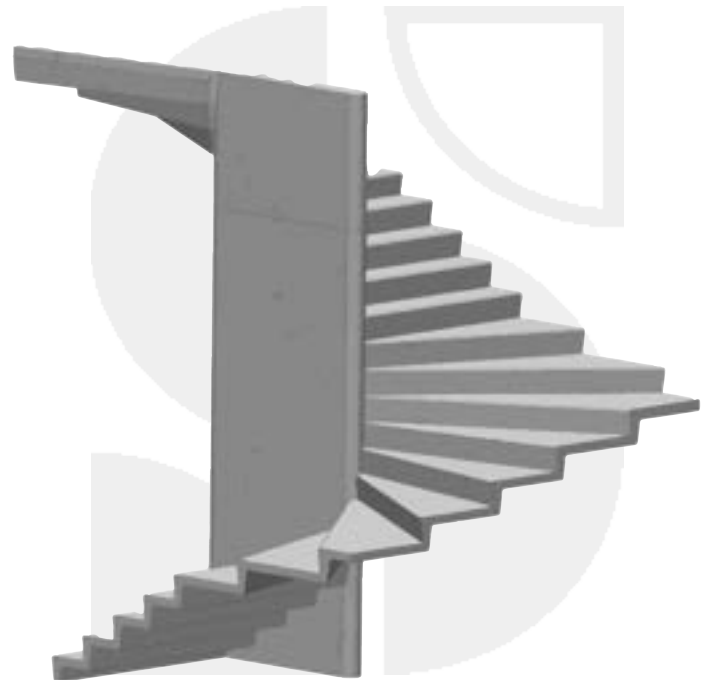
COULAGE

- Sens de pose (toutes faces coffrées sauf emmarchement lissé)

FINITIONS NEZ DE MARCHES



Bandes PVC
3 stries antidérapantes avec et sans protection



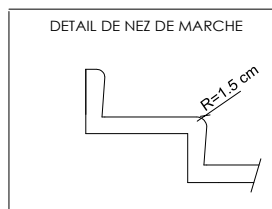
Réf. EB 15 3/4
G-T 20 m

Escalier balancé sur voile porteur

ESCALIERS
by **SORIBA**

DIMENSIONS

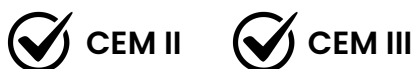
- Largeur max de moule 154 cm & min 80 cm
- Largeur de passage de 120 cm pour une cage de 255 cm de large minimum réglementaire
- Mur garde-corps en option (ht = 105cm)
- Nombre de marches de 3 à 20 marches
- Hauteur de marches de 16 à 17 cm
- Boîte d'attente à replier dans palier d'arrivé
- Escalier en deux éléments
- Giron de 28 à 50 cm du mur extérieur pour un passage de 120 cm



CARACTÉRISTIQUES

- Classe d'exposition : XC1/XF1
- Enrobage : 3 cm minimum
- Résistance au feu : REI 30 selon Eurocode 2
- Conforme à la règle de Blondel 60cm 2H+G 64cm sur la ligne de foulée (pour un passage de 120 cm)
- Levage par crochet sur noyau et câblette d'équilibrage

TYPES DE BÉTONS



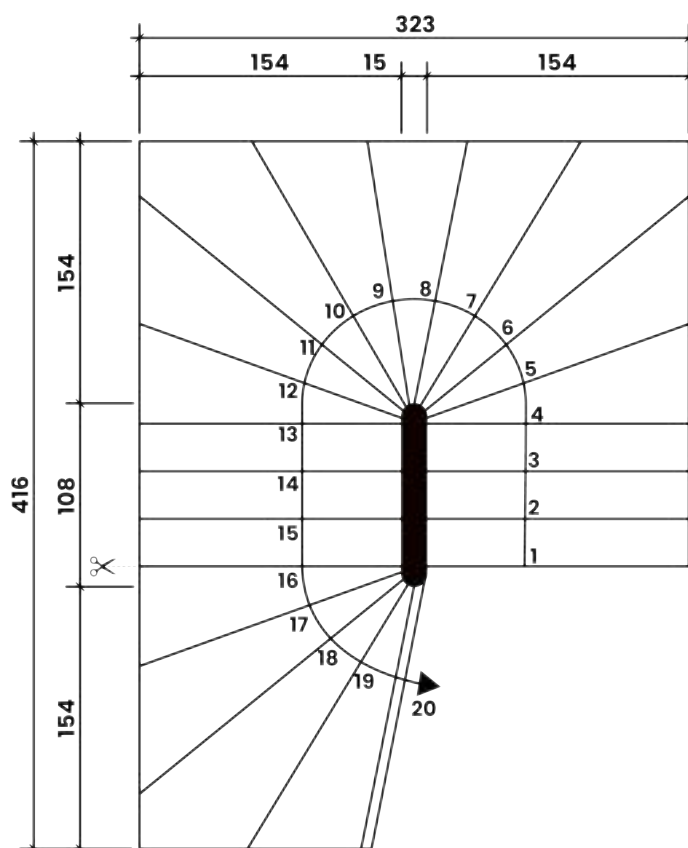
COULAGE

- Sens de pose (toutes faces coffrées sauf emmarchement lissé)

FINITIONS NEZ DE MARCHES



Bandes PVC
3 stries antidérapantes avec et sans protection

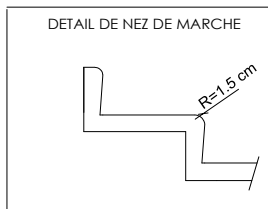


Escalier balancé sur voile porteur

ESCALIERS
by **SORIBA**

DIMENSIONS

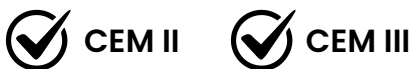
- Largeur max de moule 154 cm & min 80 cm
- Largeur de passage de 120 cm pour une cage de 255 cm de large minimum réglementaire
- Mur garde-corps en option (ht = 105cm)
- Nombre de marches de 3 à 22 marches
- Hauteur de marches de 16 à 17 cm
- Boîte d'attente à replier dans palier d'arrivée
- Escalier en deux éléments
- Giron de 28 à 50 cm du mur extérieur pour un passage de 120 cm



CARACTÉRISTIQUES

- Classe d'exposition : XC1/XF1
- Enrobage : 3 cm minimum
- Résistance au feu : REI 30 selon Eurocode 2
- Conforme à la règle de Blondel 60cm 2H+G 64cm sur la ligne de foulée (pour un passage de 120 cm)
- Levage par crochet sur noyau et câblette d'équilibrage

TYPES DE BÉTONS



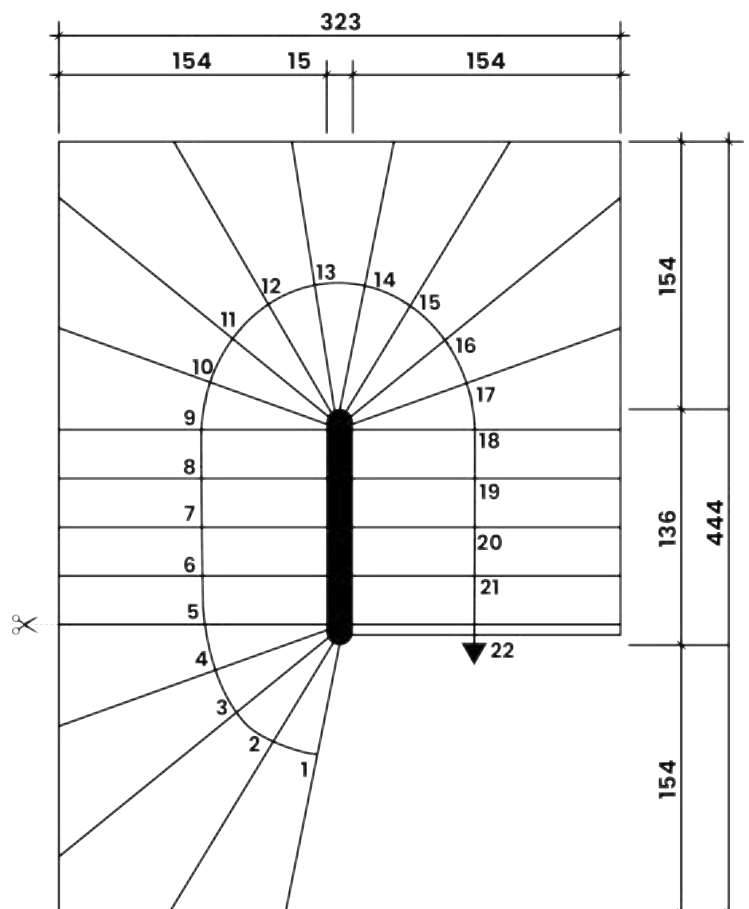
COULAGE

- Sens de pose (toutes faces coffrées sauf emmarchement lissé)

FINITIONS NEZ DE MARCHES



Bandes PVC
3 stries antidérapantes avec et sans protection



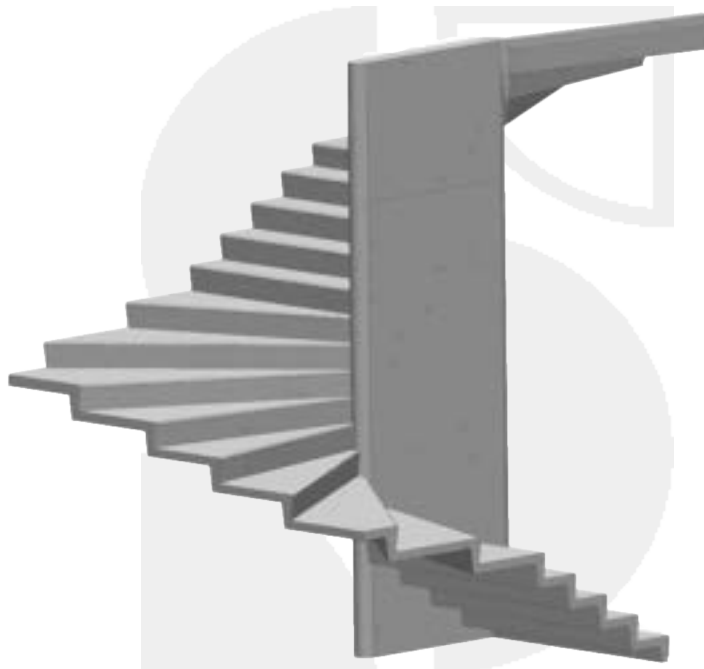
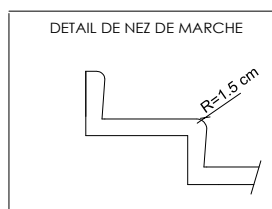
Réf. EB 15 3/4
D-T 22 m

Escalier balancé sur voile porteur

ESCALIERS
by **SORIBA**

DIMENSIONS

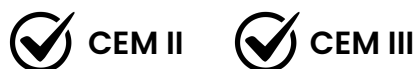
- Largeur max de moule 154 cm & min 80 cm
- Largeur de passage de 120 cm pour une cage de 255 cm de large minimum réglementaire
- Mur garde-corps en option (ht = 105cm)
- Nombre de marches de 3 à 22 marches
- Hauteur de marches de 16 à 17 cm
- Boîte d'attente à replier dans palier d'arrivée
- Escalier en deux éléments
- Giron de 28 à 50 cm du mur extérieur pour un passage de 120 cm



CARACTÉRISTIQUES

- Classe d'exposition : XC1/XF1
- Enrobage : 3 cm minimum
- Résistance au feu : REI 30 selon Eurocode 2
- Conforme à la règle de Blondel 60cm 2H+G 64cm sur la ligne de foulée (pour un passage de 120 cm)
- Levage par crochet sur noyau et câblette d'équilibrage

TYPES DE BÉTONS



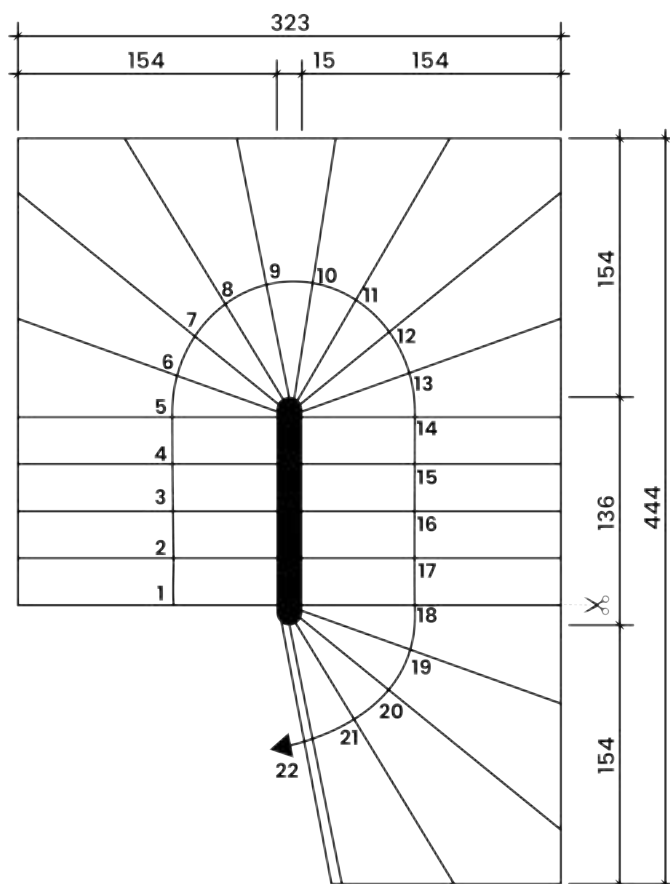
COULAGE

- ✓ Sens de pose (toutes faces coffrées sauf emmarchement lissé)

FINITIONS NEZ DE MARCHES



Bandes PVC
3 stries antidérapantes avec et sans protection



SORIBA
L'art d'un nouveau béton

SORIBA - Rue Gustave Eiffel - B.P. 515 - 85305 CHALLANS CEDEX - Tél. 02 51 93 23 01 - soriba@soriba.fr - www.soriba.fr - S.A.S au capital de 400 000 € - Siret 788 374 577 00021 - Code APE 2361Z - RC 79 B 333 - N° de TVA Intracommunautaire : FR 00 788 374 577



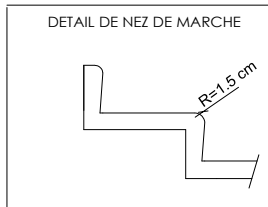
Réf. EB 15 3/4
G-P 22 m

Escalier balancé sur voile porteur

ESCALIERS
by **SORIBA**

DIMENSIONS

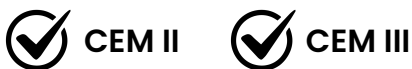
- Largeur max de moule 154 cm & min 80 cm
- Largeur de passage de 120 cm pour une cage de 255 cm de large minimum réglementaire
- Mur garde-corps en option (ht = 105cm)
- Nombre de marches de 3 à 22 marches
- Hauteur de marches de 16 à 17 cm
- Boîte d'attente à replier dans palier d'arrivé
- Escalier en deux éléments
- Giron de 28 à 50 cm du mur extérieur pour un passage de 120 cm



CARACTÉRISTIQUES

- Classe d'exposition : XC1/XF1
- Enrobage : 3 cm minimum
- Résistance au feu : REI 30 selon Eurocode 2
- Conforme à la règle de Blondel 60cm 2H+G 64cm sur la ligne de foulée (pour un passage de 120 cm)
- Levage par crochet sur noyau et câblette d'équilibrage

TYPES DE BÉTONS



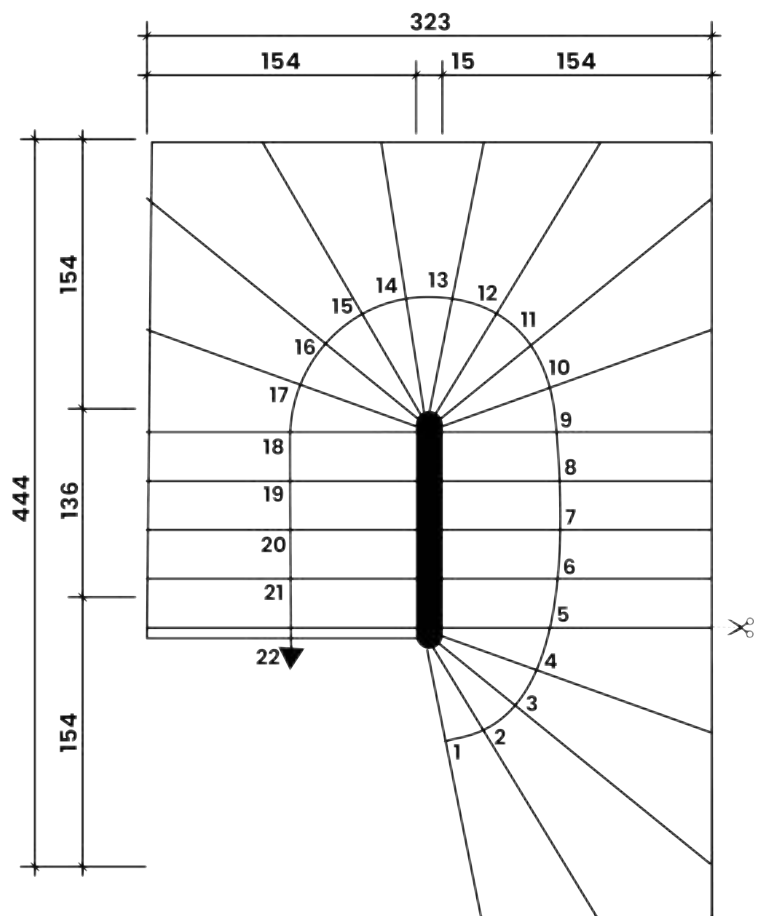
COULAGE

- Sens de pose (toutes faces coffrées sauf emmarchement lissé)

FINITIONS NEZ DE MARCHES



Bandes PVC
3 stries antidérapantes avec et sans protection

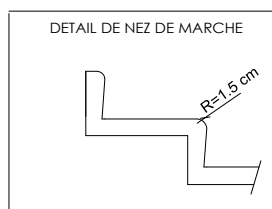


Escalier balancé sur voile porteur

ESCALIERS
by **SORIBA**

DIMENSIONS

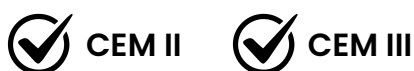
- ▢ Largeur max de moule 154 cm & min 80 cm
- ▢ Largeur de passage de 120 cm pour une cage de 255 cm de large minimum réglementaire
- ▢ Mur garde-corps en option (ht = 105cm)
- ▢ Nombre de marches de 3 à 22 marches
- ▢ Hauteur de marches de 16 à 17 cm
- ▢ Boîte d'attente à replier dans palier d'arrivée
- ▢ Escalier en deux éléments
- ▢ Giron de 28 à 50 cm du mur extérieur pour un passage de 120 cm



CARACTÉRISTIQUES

- ▢ Classe d'exposition : XC1/XF1
- ▢ Enrobage : 3 cm minimum
- ▢ Résistance au feu : REI 30 selon Eurocode 2
- ▢ Conforme à la règle de Blondel 60cm 2H+G 64cm sur la ligne de foulée (pour un passage de 120 cm)
- ▢ Levage par crochet sur noyau et câblette d'équilibrage

TYPES DE BÉTONS



COULAGE

- ✓ Sens de pose (toutes faces coffrées sauf emmarchement lissé)

FINITIONS NEZ DE MARCHES



Bandes PVC
3 stries antidérapantes avec et sans protection

