

ESCALIERS
PRÉFABRIQUÉS

ESCALIER BALANÇÉ

Sur voile de 15cm. Giron de 28 cm à 50 cm mur extérieur pour un passage de 120cm.

Réf. EB15

DIMENSIONS

- Taille maximum du préfa 311 x 272cm
- Largeur de passage de 120cm pour une cage de 255 cm de large minimum
- Mur garde-corps en option (ht = 101cm)
- Réservations éventuelles dans le mur central
- Jeu de pose de 2cm minimum
- Poids pour une cage de 311 x 244cm : 2 t 600
- Poids pour une cage de 255 x 216cm : 2 t 150

FINITIONS

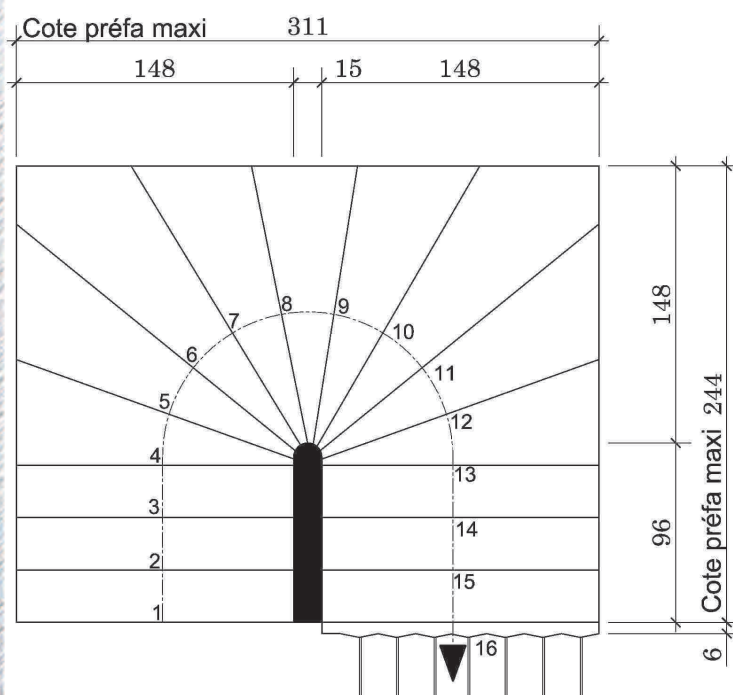
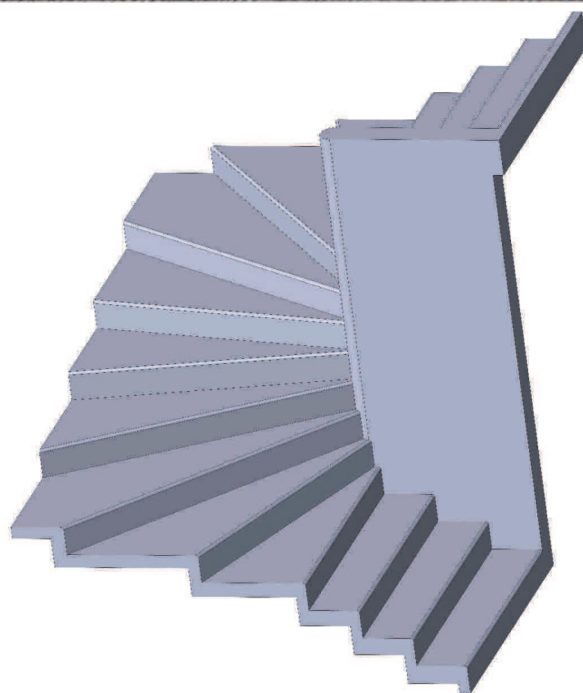
- Sous-face et mur central bruts de décoffrage
- Dessus de marche taloché fin
- Le parement est de type courant suivant le DTU 21
- Prévoir finition chantier pour l'escalier "prêt à peindre".

PROPRIÉTÉS

- Classe d'exposition : XC1 pour escalier intérieur (agressivité faible)
- Enrobage : 1 cm en intérieur minimum
- Résistance au feu : REI 30 selon Eurocode 2
- Conforme à la norme handicapée
- Conforme à la règle de Blondel $60\text{cm} \leq 2H+G \leq 64\text{cm}$ sur la ligne de foulée

TABLEAU DES HAUTEURS (en cm)

Hauteur à monter	Nombre de marches	Hauteur de marche
240	15	16
243,75	15	16,25
247,5	15	16,5
251,25	15	16,75
255	15	17
256	16	16
260	16	16,25
264	16	16,5
268	16	16,75
272	16	17



Rue Gustave Eiffel - B.P. 515
85305 CHALLANS CEDEX
Tél. 02 51 93 23 01 - Fax 02 51 49 21 04
soriba@soriba.fr - www.soriba.fr


SORIBA
Construire un avenir en béton

ESCALIERS
PRÉFABRIQUÉS

ESCALIER BALANÇÉ

Sur voile de 15cm. Giron de 28 cm à 50 cm mur extérieur pour un passage de 120cm.

Réf. EB15

DIMENSIONS

- Taille maximum du préfa 311 x 272cm
- Largeur de passage de 120cm pour une cage de 255 cm de large minimum
- Mur garde-corps en option (ht = 101cm)
- Réservations éventuelles dans le mur central
- Jeu de pose de 2cm minimum
- Poids pour une cage de 311 x 244cm : 2 t 600
- Poids pour une cage de 255 x 216cm : 2 t 150

FINITIONS

- Sous-face et mur central bruts de décoffrage
- Dessus de marche taloché fin
- Le parement est de type courant suivant le DTU 21
- Prévoir finition chantier pour l'escalier "prêt à peindre".

PROPRIÉTÉS

- Classe d'exposition : XC1 pour escalier intérieur (agressivité faible)
- Enrobage : 1 cm en intérieur minimum
- Résistance au feu : REI 30 selon Eurocode 2
- Conforme à la norme handicapée
- Conforme à la règle de Blondel $60\text{cm} \leq 2H+G \leq 64\text{cm}$ sur la ligne de foulée

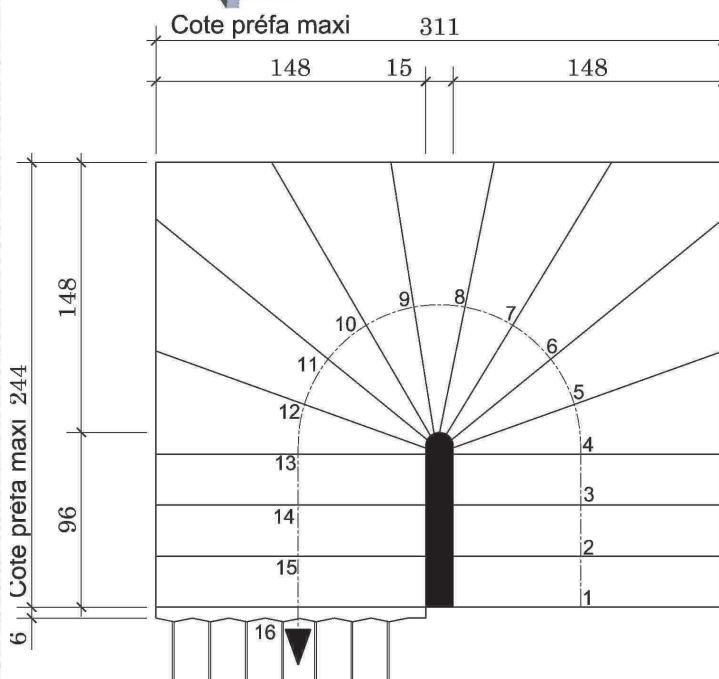
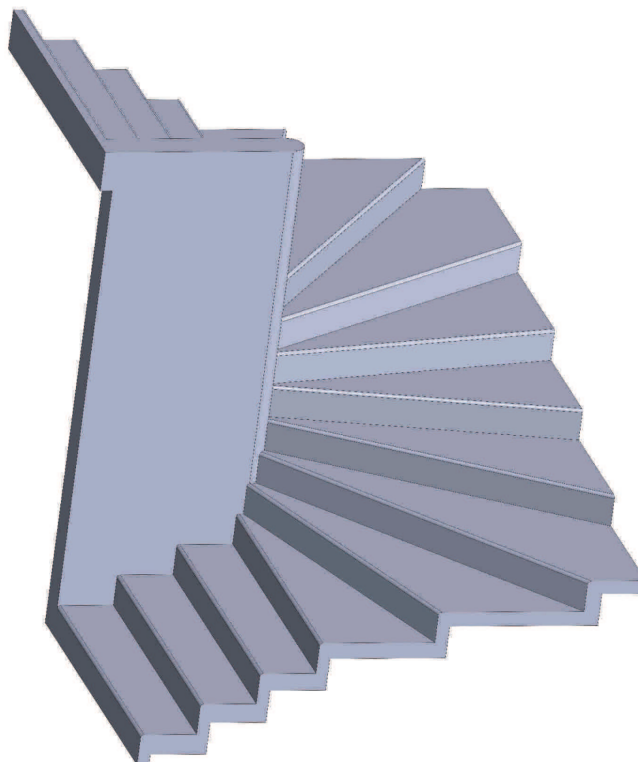
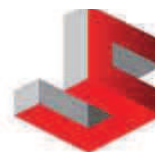


TABLEAU DES HAUTEURS (en cm)		
Hauteur à monter	Nombre de marches	Hauteur de marche
240	15	16
243,75	15	16,25
247,5	15	16,5
251,25	15	16,75
255	15	17
256	16	16
260	16	16,25
264	16	16,5
268	16	16,75
272	16	17

Rue Gustave Eiffel - B.P. 515
85305 CHALLANS CEDEX
Tél. 02 51 93 23 01 - Fax 02 51 49 21 04
soriba@soriba.fr - www.soriba.fr



SORIBA
Construire un avenir en béton



DIMENSIONS

- Taille maximum du préfa 311 x 272cm
- Largeur de passage de 120cm pour une cage de 255 cm de large minimum
- Mur garde-corps en option (ht = 101cm)
- Réservations éventuelles dans le mur central
- Jeu de pose de 2cm minimum
- Poids pour une cage de 311 x 272cm : 3 t 200
- Poids pour une cage de 255 x 244cm : 2 t 800

FINITIONS

- Sous-face et mur central bruts de décoffrage
- Dessus de marche taloché fin
- Le parement est de type courant suivant le DTU 21
- Prévoir finition chantier pour l'escalier "prêt à peindre".

PROPRIÉTÉS

- Classe d'exposition : XC1 pour escalier intérieur (agressivité faible)
- Enrobage : 1 cm en intérieur minimum
- Résistance au feu : REI 30 selon Eurocode 2
- Conforme à la norme handicapée
- Conforme à la règle de Blondel $60\text{cm} \leq 2H+G \leq 64\text{cm}$ sur la ligne de foulée

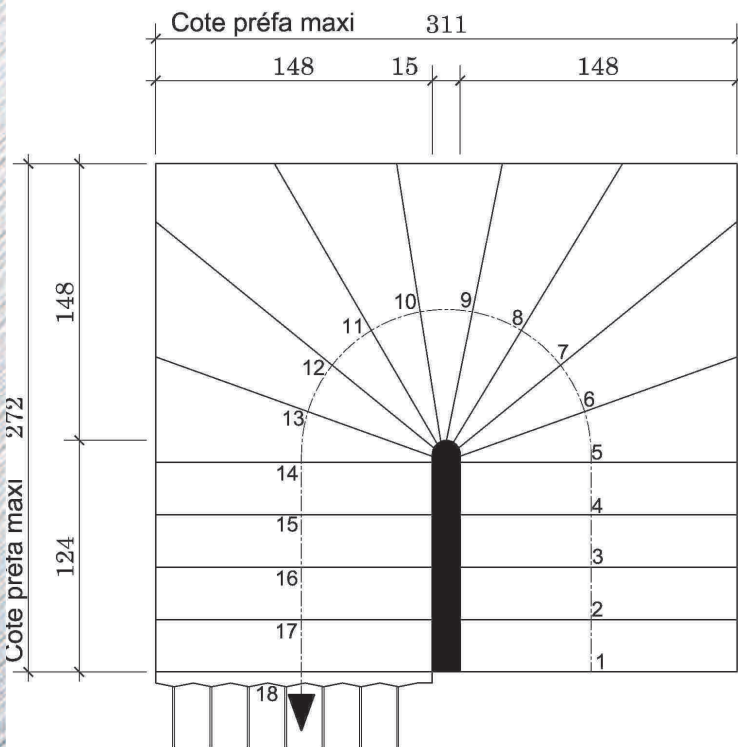
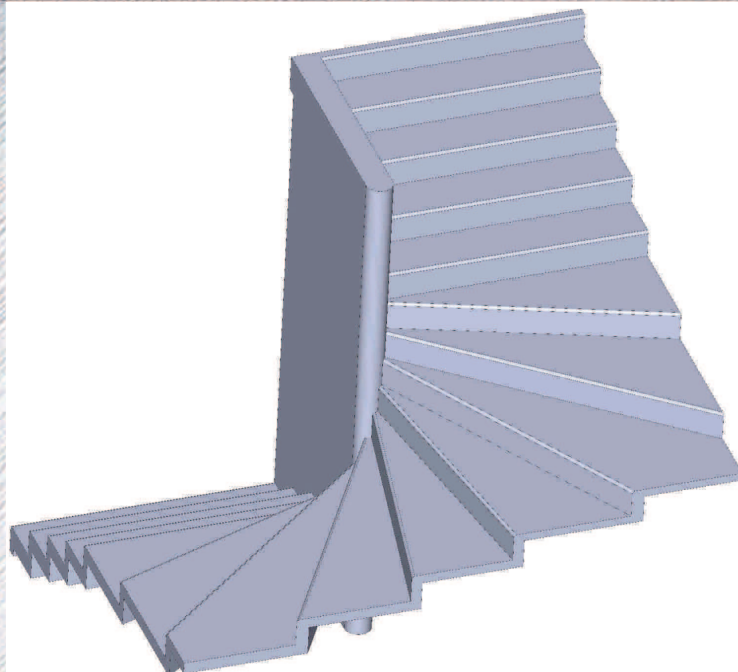
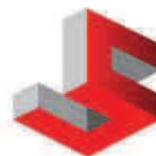


TABLEAU DES HAUTEURS (en cm)

Hauteur à monter	Nombre de marches	Hauteur de marche
272	17	16
276,25	17	16,25
280,5	17	16,5
284,75	17	16,75
289	17	17
288	18	16
292,5	18	16,25
297	18	16,5
301,5	18	16,75
306	18	17



DIMENSIONS

- Taille maximum du préfa 311 x 300cm
- Largeur de passage de 120cm pour une cage de 255 cm de large minimum
- Mur garde-corps en option (ht = 101cm)
- Réservations éventuelles dans le mur central
- Jeu de pose de 2cm minimum
- Poids pour une cage de 311 x 300cm : 3 t 900
- Poids pour une cage de 255 x 272cm : 3 t 400

FINITIONS

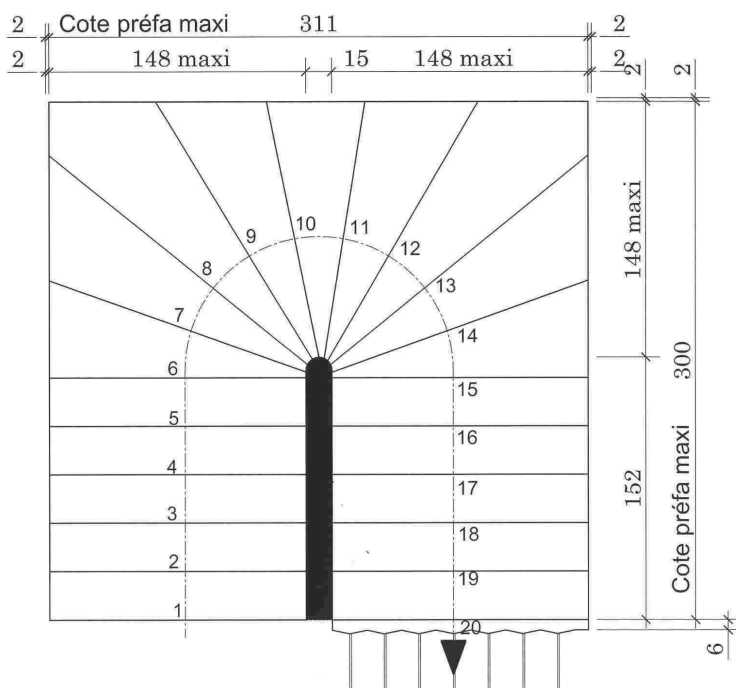
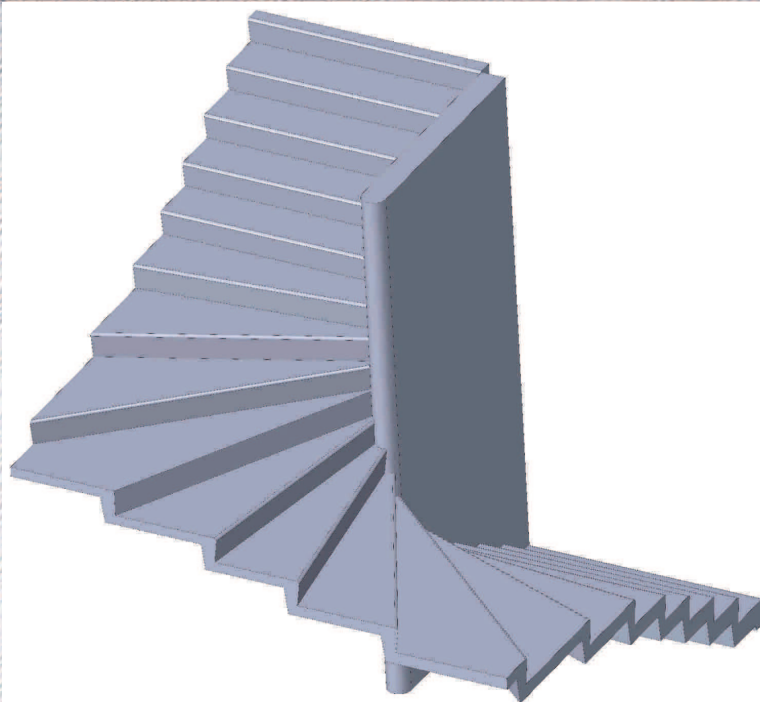
- Sous-face et mur central bruts de décoffrage
- Dessus de marche taloché fin
- Le parement est de type courant suivant le DTU 21
- Prévoir finition chantier pour l'escalier "prêt à peindre".

PROPRIÉTÉS

- Classe d'exposition : XC1 pour escalier intérieur (agressivité faible)
- Enrobage : 1 cm en intérieur minimum
- Résistance au feu : REI 30 selon Eurocode 2
- Conforme à la norme handicapée
- Conforme à la règle de Blondel $60\text{cm} \leq 2H+G \leq 64\text{cm}$ sur la ligne de foulée

TABLEAU DES HAUTEURS (en cm)

Hauteur à monter	Nombre de marches	Hauteur de marche
304	19	16
308,75	19	16,25
313,5	19	16,5
318,25	19	16,75
323	19	17
320	20	16
325	20	16,25
330	20	16,5
335	20	16,75
340	20	17



ESCALIERS
PRÉFABRIQUÉS

ESCALIER BALANÇÉ

Sur voile de 15cm. Giron de 28 cm à 50 cm mur extérieur pour un passage de 120cm.

Réf. EB15

DIMENSIONS

- Taille maximum du préfa 311 x 300cm
- Largeur de passage de 120cm pour une cage de 255 cm de large minimum
- Mur garde-corps en option (ht = 101cm)
- Réservations éventuelles dans le mur central
- Jeu de pose de 2cm minimum
- Poids pour une cage de 311 x 300cm : 3 t 900
- Poids pour une cage de 255 x 272cm : 3 t 400

FINITIONS

- Sous-face et mur central bruts de décoffrage
- Dessus de marche taloché fin
- Le parement est de type courant suivant le DTU 21
- Prévoir finition chantier pour l'escalier "prêt à peindre".

PROPRIÉTÉS

- Classe d'exposition : XC1 pour escalier intérieur (agressivité faible)
- Enrobage : 1 cm en intérieur minimum
- Résistance au feu : REI 30 selon Eurocode 2
- Conforme à la norme handicapée
- Conforme à la règle de Blondel $60\text{cm} \leq 2H+G \leq 64\text{cm}$ sur la ligne de foulée

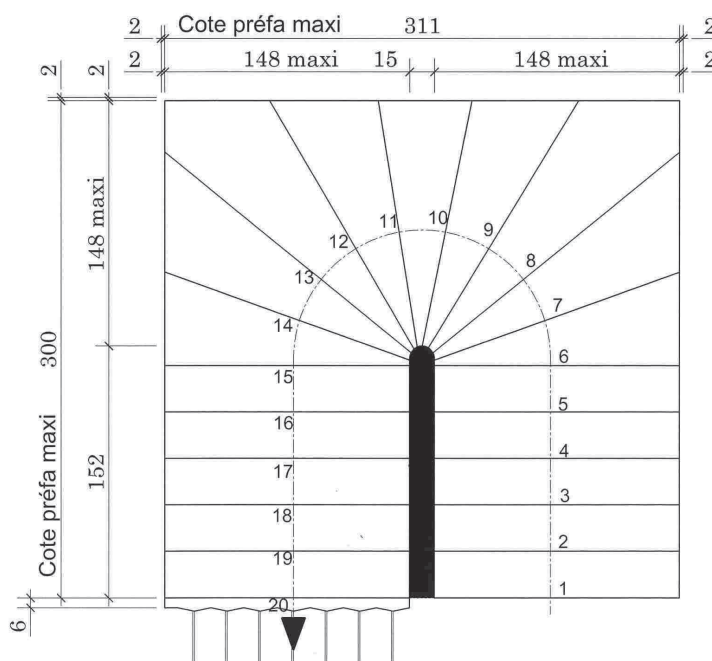
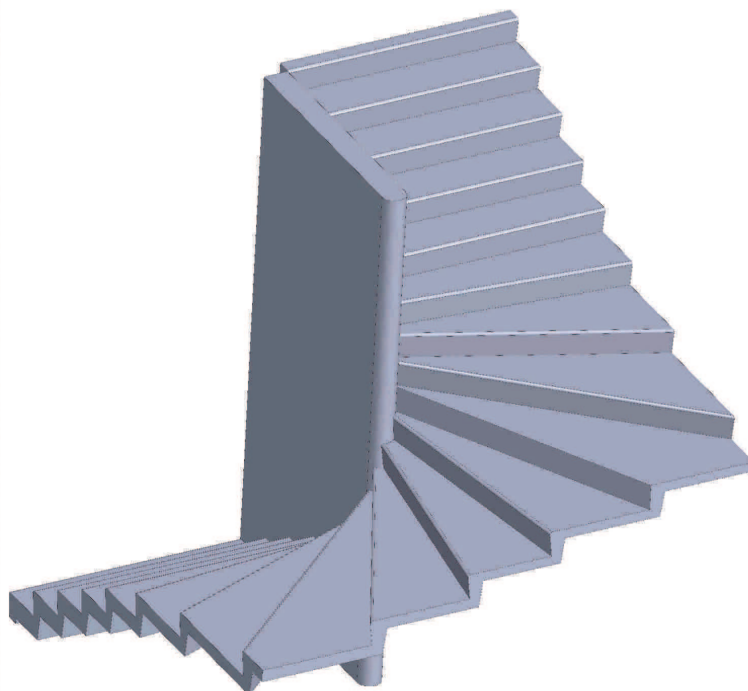
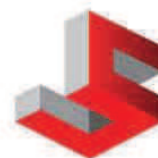


TABLEAU DES HAUTEURS (en cm)

Hauteur à monter	Nombre de marches	Hauteur de marche
304	19	16
308,75	19	16,25
313,5	19	16,5
318,25	19	16,75
323	19	17
320	20	16
325	20	16,25
330	20	16,5
335	20	16,75
340	20	17

Rue Gustave Eiffel - B.P. 515
85305 CHALLANS CEDEX
Tél. 02 51 93 23 01 - Fax 02 51 49 21 04
soriba@soriba.fr - www.soriba.fr



SORIBA
Construire un avenir en béton

