

DIMENSIONS

- Taille maximum du préfa 326 x 326cm
- Fût garde-corps en option (ht = 105cm)
- Jeu de pose de 1,5 à 3cm
- Poids pour une cage de 280 x 280cm : 2 t 400
- Poids pour une cage de 300 x 320cm : 3 t 200

FINITIONS

- Sous-face et noyau bruts de décoffrage
- Le parement est de type courant suivant le DTU 21
- Prévoir finition chantier pour l'escalier "prêt à peindre"

PROPRIÉTÉS

- Classe d'exposition : XC1 pour escalier intérieur (agressivité faible)
- Enrobage : 1 cm en intérieur minimum
- Résistance au feu : REI 30 selon Eurocode 2
- Conforme à la norme handicapé
- Conforme à la règle de Blondel $60\text{cm} \leq 2H+G \leq 64\text{cm}$ sur la ligne de foulée (pour une cage de 280 x 280)

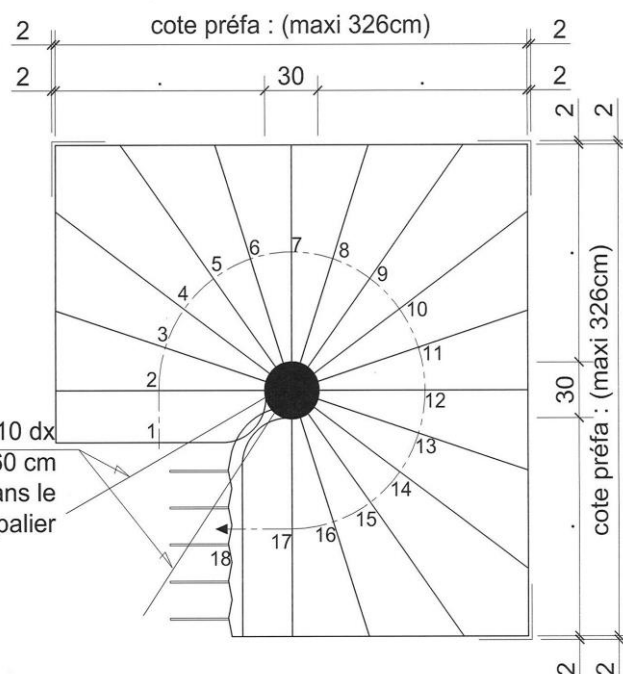
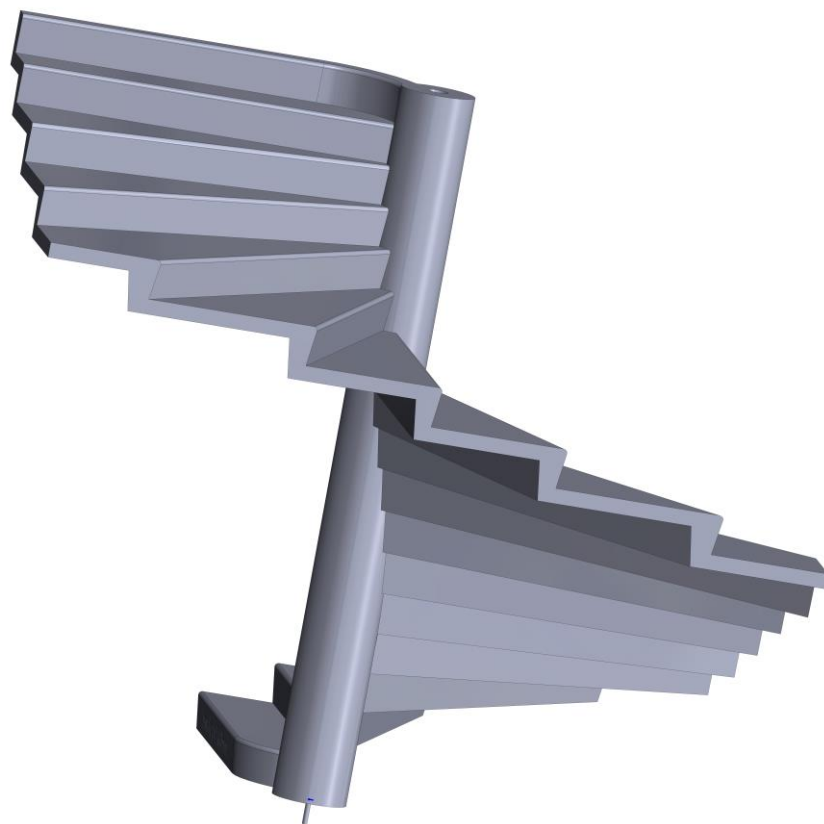


Tableau des hauteurs (en cm)

Hauteur à monter	Nombre de marches	Hauteur de marche
256	16	16
260	16	16,25
264	16	16,5
268	16	16,75
272	16	17
272	17	16
276,25	17	16,25
280,5	17	16,5
284,75	17	16,75
289	17	17
288	18	16
292,5	18	16,25
297	18	16,5
301,5	18	16,75
306	18	17

DIMENSIONS

- Taille maximum du préfa 326 x 326cm
- Fût garde-corps en option (ht = 105cm)
- Jeu de pose de 1,5 à 3cm
- Poids pour une cage de 280 x 280cm : 2 t 400
- Poids pour une cage de 300 x 320cm : 3 t 200

FINITIONS

- Sous-face et noyau bruts de décoffrage
- Le parement est de type courant suivant le DTU 21
- Prévoir finition chantier pour l'escalier "prêt à peindre"

PROPRIÉTÉS

- Classe d'exposition : XC1 pour escalier intérieur (agressivité faible)
- Enrobage : 1 cm en intérieur minimum
- Résistance au feu : REI 30 selon Eurocode 2
- Conforme à la norme handicapé
- Conforme à la règle de Blondel $60\text{cm} \leq 2H+G \leq 64\text{cm}$ sur la ligne de foulée (pour une cage de 280 x 280)

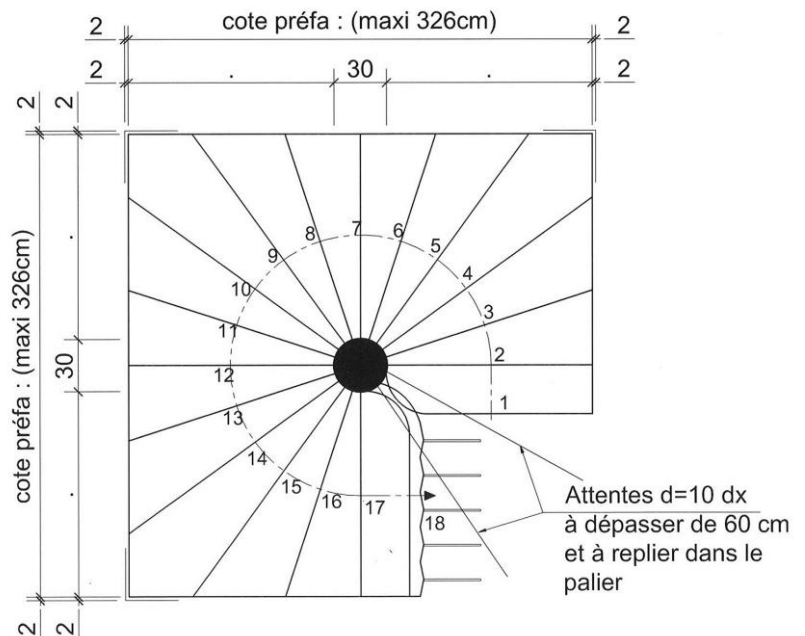


Tableau des hauteurs (en cm)

Hauteur à monter	Nombre de marches	Hauteur de marche
256	16	16
260	16	16,25
264	16	16,5
268	16	16,75
272	16	17
272	17	16
276,25	17	16,25
280,5	17	16,5
284,75	17	16,75
289	17	17
288	18	16
292,5	18	16,25
297	18	16,5
301,5	18	16,75
306	18	17