

DIMENSIONS

- Paillasse rampante de 16 cm
- Taille maximum du préfa 345 x 310cm
- Largeur de passage de 120cm pour une cage de 250 x 231cm minimum
- Jeu de pose de 2cm minimum
- Poids : l = 120cm en 16 marches 3 t 700

l = 150cm en 16 marches 4 t 800

FINITIONS

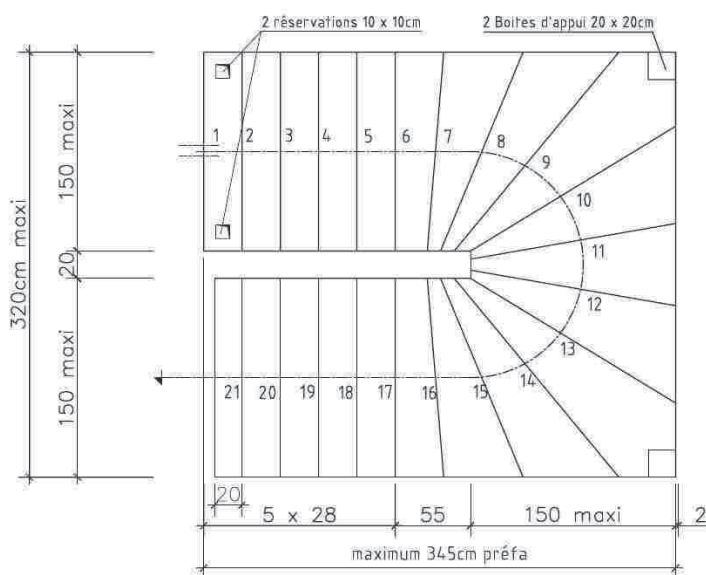
- Sous-face brute de décoffrage
- Dessus de marche taloché fin
- Le parement est de type courant suivant le DTU 21
- Prévoir finition chantier pour l'escalier "prêt à peindre".

PROPRIÉTÉS

- Classe d'exposition : XC1 pour escalier intérieur (agressivité faible)
- Enrobage : 1 cm en intérieur minimum
- Résistance au feu : REI 60 selon Eurocode 2
- Conforme à la norme handicapée
- Conforme à la règle de Blondel $60\text{cm} \leq 2H+G \leq 64\text{cm}$ sur la ligne de foulée

TABLEAU DES HAUTEURS (en cm)

Hauteur à monter	Nombre de marches	Hauteur de marche
231	14	16,5
238	14	17
247,5	15	16,5
255	15	17
264	16	16,5
272	16	17
280,5	17	16,5
289	17	17
297	18	16,5
306	18	17
313,5	19	16,5
323	19	17
330	20	16,5
340	20	17
346,5	21	16,5
357	21	17



DIMENSIONS

- Paillasse rampante de 16 cm
- Taille maximum du préfa 345 x 310cm
- Largeur de passage de 120cm pour une cage de 250 x 231cm minimum
- Jeu de pose de 2cm minimum
- Poids : l = 120cm en 16 marches 3 t 700

l = 150cm en 16 marches 4 t 800

FINITIONS

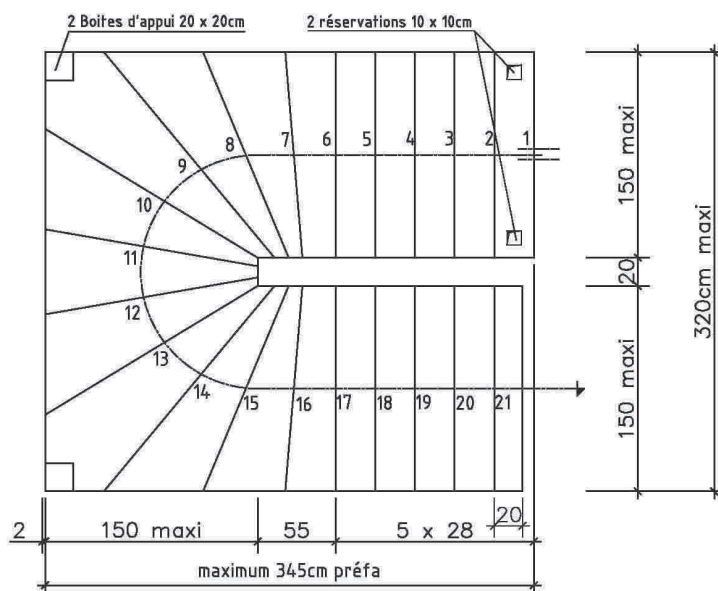
- Sous-face brute de décoffrage
- Dessus de marche taloché fin
- Le parement est de type courant suivant le DTU 21
- Prévoir finition chantier pour l'escalier "prêt à peindre".

PROPRIÉTÉS

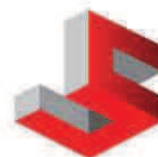
- Classe d'exposition : XC1 pour escalier intérieur (agressivité faible)
- Enrobage : 1 cm en intérieur minimum
- Résistance au feu : REI 60 selon Eurocode 2
- Conforme à la norme handicapée
- Conforme à la règle de Blondel $60\text{cm} \leq 2H+G \leq 64\text{cm}$ sur la ligne de foulée

TABLEAU DES HAUTEURS (en cm)

Hauteur à monter	Nombre de marches	Hauteur de marche
231	14	16,5
238	14	17
247,5	15	16,5
255	15	17
264	16	16,5
272	16	17
280,5	17	16,5
289	17	17
297	18	16,5
306	18	17
313,5	19	16,5
323	19	17
330	20	16,5
340	20	17
346,5	21	16,5
357	21	17



Rue Gustave Eiffel - B.P. 815
85305 CHALLANS CEDEX
Tél. 02 51 93 23 01 - Fax 02 51 49 21 04
soriba@soriba.fr - www.soriba.fr



SORIBA
Construire un avenir en béton

